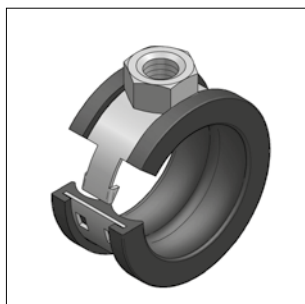
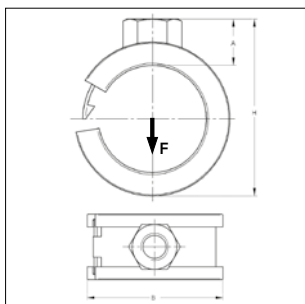


Clipstar met inlage



Clipstar



Uitvoering/montage:

Sluiting: Haaksluiting
 Uitvoering: Eendelig
 Buiten-Ø pijp: 10 tot 42 mm
 Aansluiting: M8
 Geluiddemping: Volgens DIN 4109

Technische gegevens:

Materiaal: Staal
 Materiaalsoort: DC01-A
 Oppervlak: Galvanisch verzinkt
 Inlage: Rubber TPE
 Temperatuurbestendigheid: - 35 °C tot + 100 °C
 Dikte: 3 mm

Aansluiting: M8

Afmeting	Materiaal	A	B	H	Max. toel. bel. F	Gewicht	VPE	zwart Artikelnr.
[mm]	[mm]	[mm]	[mm]	[mm]	[kN]	[kg/st]	[st]	
10	16x0,6	10	22	26	0,30	0,013	100	M0290106
12	16x0,6	10	23	26	0,30	0,013	100	M0290122
15	16x0,6	10	25	30	0,30	0,015	100	M0290157
18	16x0,6	11	28	33	0,30	0,016	100	M0290181
22	16x0,8	11	31	38	0,40	0,019	100	M0290211
35	20x1,0	11	46	51	0,40	0,034	100	M0290351
42	20x1,0	11	55	58	0,40	0,039	100	M0290424
								wit
15	16x0,6	10	25	30	0,30	0,014	100	M0299157*
22	16x0,8	11	31	38	0,40	0,018	100	M0299211*

* Prijs en levertijd op aanvraag

